

PRESTO 520

CARACTERÍSTICAS

Materiales

El latón empleado en la fabricación de nuestros grifos cumple las normas EN-12164, EN-12165 y EN-1982.

Tratamiento exterior

Niquelado y cromado conforme a la norma EN-248.

Resistencia a la niebla salina 200 horas, según norma ISO-9227.

Temperatura admisible de agua

Mejorando la normativa sanitaria, los materiales que componen las piezas de los grifos pueden soportar una temperatura máxima de 70°C.

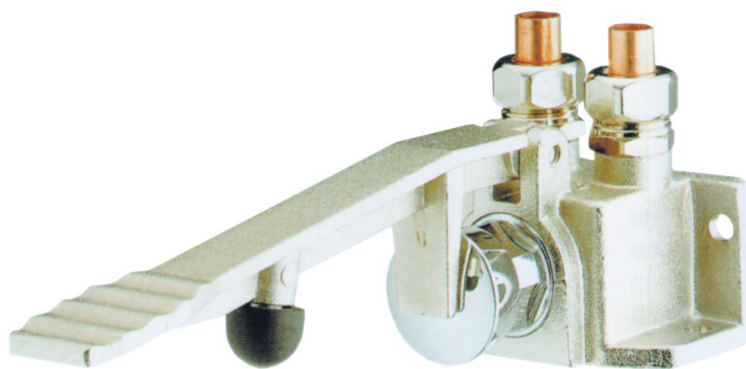
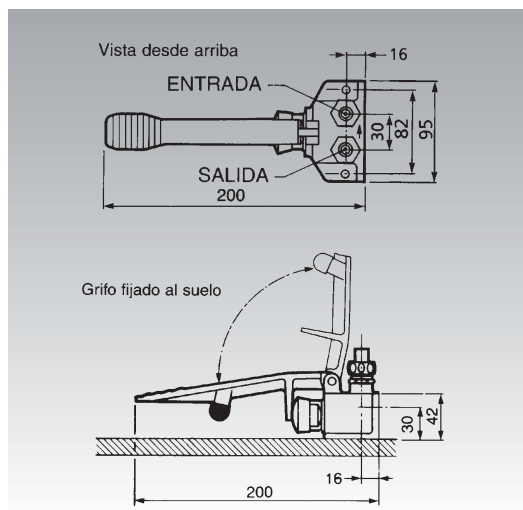
- **Apertura por pedal.**
- **Cabeza intercambiable** que comprende todo el mecanismo del grifo, cuerpo y pedal antideslizante en latón niquelado, piezas interiores en materiales resistentes a la corrosión y a las incrustaciones calcáreas.
- **Base de apoyo** con reserva para asegurar la fijación de la silicona.
- **Suministrado con 2 tuercas racor y casquillos para soldar a tubo de Ø 12 x 14 mm.**

MODELO

Grifo temporizado con tecnología Presto, de un agua, con accionamiento por pedal y aplicación en lavabos, fregaderos, etc.

- **Caudal regulable** por el instalador en función de la presión.
- **Cierre automático** a los 4 s \pm 2 s para evitar golpes de ariete.
- **Caudal:** 6 l/min.
- **Peso bruto:** 1,100 Kg.

• Ref. 23600



ACCESORIOS



Ref. 1025

Cabeza intercambiable

NORMATIVA

- **Certificado ISO 9001:2008.**
- **Certificado AFNOR conforme a norma Europea de grifería temporizada EN 816.**
- **Distintivo de garantía de Calidad Ambiental:** productos y sistemas que favorecen el ahorro de agua.
- **Pruebas dimensionales, estanqueidad e hidráulicas.** Cumpliendo con el CTE.